

Chiudiporta Geze TS 2000 V con braccio a V Senza Fermo, Forza di Chiusura 2/4/5 (EN1154)



Chiudiporta GEZE TS 2000 V, con braccio a V senza fermo con forza di chiusura regolabile, completo di viteria e maschera di montaggio.

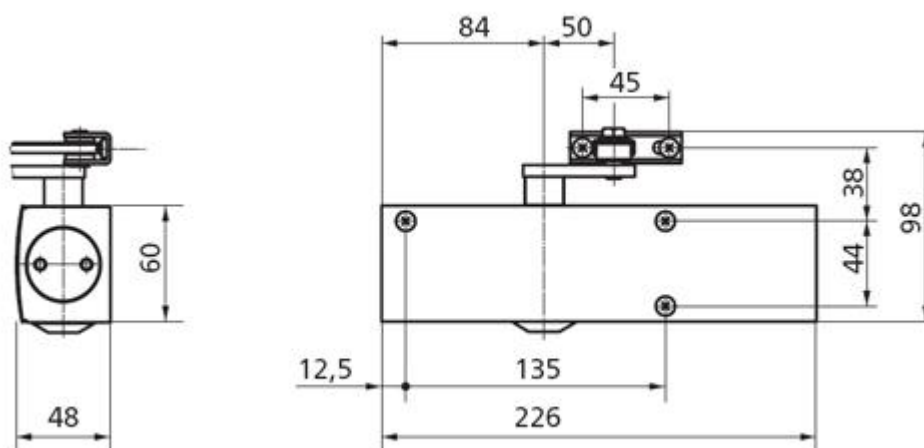
DESCRIZIONE TECNICA:

Forza di chiusura variabile, forza 2/4/5 secondo EN 1154.

Una sola misura d'ingombro.

Velocità di chiusura a regolazione frontale.

Regolazione del colpo finale sul braccio.



CAMPO D'IMPIEGO:

- Per porte con apertura a destra e a sinistra senza alcuna modifica;
- Possibilità di montaggio tradizionale, sull'anta, oppure sul telaio.

segue

Caratteristiche del Prodotto	Chiudiporta Geze TS 2000 V
Forza di chiusura secondo EN 1154	2/4/5
Larghezza anta max. consigliata	1250mm
Stessa esecuzione DIN-L e DIN-R	Si
Prodotto controllato secondo	Chiudiporta controllato secondo EN 1154
Lunghezza	226mm
Profondità costruttiva	48mm
Altezza	60mm

Funzioni	Chiudiporta Geze TS 2000 V
Forza di chiusura regolabile	Si, tramite montaggio
Velocità di chiusura regolabile	Si
Colpo finale regolabile	Si, tramite braccio
Resistenza in apertura integrata	No
Posizione regolabile forza di chiusura	Posizione di montaggio
Valvole termostabilizzate	Si