

INNOVA MULTIUSO

Telaio MC3 in acciaio galvanizzato ad alta resistenza da 1,2 mm con alloggiamento della guarnizione di fumo freddo, dotato di artigli di ancoraggio e fori di fissaggio per le viti.

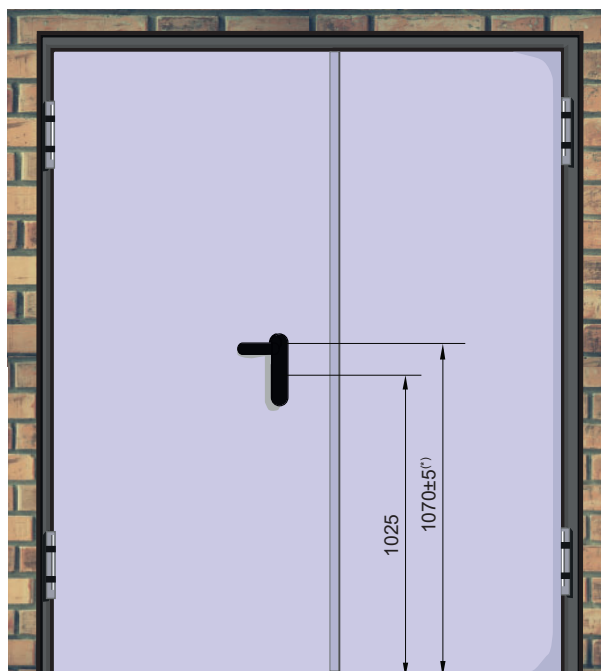
Lamiera di 53 mm di spessore in acciaio galvanizzato tipo skinpass, riempita con polistirolo espanso, nido d'ape o lana di roccia.

Serratura approvata per la marcatura CE

Cerniera multiuso zincata. In opzione, è possibile presentare una cerniera galvanizzata con marcatura CE tipo B01 e B02. Nelle porte di altezza nominale uguale o superiore a 2400 mm presenta una cerniera aggiuntiva per anta, e diventano cerniere B01 e B02.

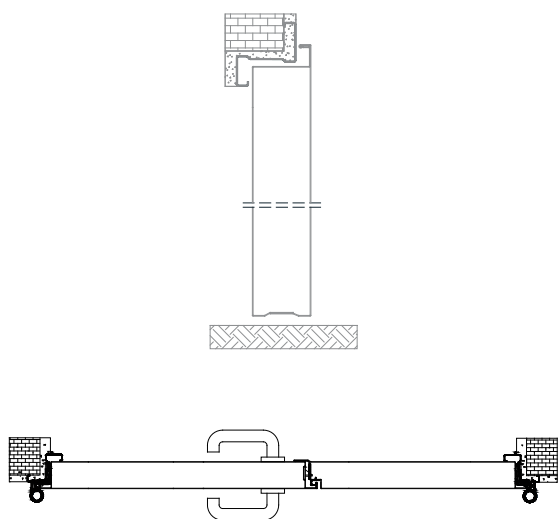
Maniglia nera anti-schiacciamento in PVC e cilindro con chiave brevettata.

Distanze per la sua installazione.
 Targhetta di identificazione, etichetta CE e DoP.
 Istruzioni per il montaggio e la manutenzione.
 Peso della porta: 18 Kg/m².



PORTA 2 ANTE

STANDARD



PRESTAZIONI (A NIDO D'APE)

Resistenza al fuoco	NPD
Permeabilità all'aria	NPD
Resistenza al vento	NPD
Apertura e chiusura ripetuta (contro l'usura)	5
Capacità di rilasciare	NPD
Controllo del fumo	NPD
Chiusura automatica	NPD
Trmissione termica (riempimento: nido d'ape)	NPD
Altezza minima	2000 mm

PRESTAZIONI (POLISTIROLO)

Resistenza al fuoco	NPD
Permeabilità all'aria	NPD
Resistenza al vento	NPD
Apertura e chiusura ripetuta (contro l'usura)	5
Capacità di rilasciare	NPD
Controllo del fumo	NPD
Chiusura automatica	NPD
Trmissione termica (riempimento: polistirolo)	NPD
Altezza minima	2000 mm

PRESTAZIONI (LANA DI ROCCIA)

Resistenza al fuoco	NPD
Permeabilità all'aria	NPD
Resistenza al vento	NPD
Apertura e chiusura ripetuta (contro l'usura)	5
Capacità di rilasciare	NPD
Controllo del fumo	NPD
Chiusura automatica	NPD
Trmissione termica (riempimento: lana di roccia)	NPD
Altezza minima	2000 mm